



HeiterBlick

The
Future of
Mobility

Seite 1 / 4
Vamos HF
©HeiterBlick

Vamos HF

Flexibilität als Programm

- hochfluriges Stadtbahnfahrzeug
- außergewöhnliches Design, das Funktion und Eleganz vereint
- hervorragender Fahrkomfort dank konventioneller Drehgestelle
- niedrige Betriebs- und Wartungskosten durch instandhaltungsoptimiertes Design
- Länge 25 bis 37 m
- Breite 2,30 m bis 2,65 m
- optional:
 - Wagenkasteneinzug im unteren Bereich,
 - Klaptrittstufen,
 - Allachs-Antrieb

Flexibility is on its agenda

- high-floor light-rail vehicle
- exclusive customised design
- excellent riding quality by using proper bogies
- low operational and maintenance costs
- lengths 25 - 37 m
- widths 2.30 m – 2.65 m
- optional tapered sidewalls
- optional folding steps
- optional all-axle drive



Frontansicht / Front view



HeiterBlick

The Future of Mobility

Seite 2 / 4
Vamos HF
©HeiterBlick

Vamos HF

Konzept:

- zwei- oder dreiteiliger Triebwagen
- Hochflurfahrzeug
- 4 oder 5 Fahrgast-Doppeltüren pro Seite
- hoher Fahrkomfort durch Fahrgastraumtemperierung
- Fahrgastfreundlichkeit durch geräumige Wagenteile
- großzügige Mehrzweckbereiche
- Fahrerraumtür links oder rechts

Vamos HF

General conception:

- articulated tram with 2 or 3 sections
- high-floor LRV
- 4 or 5 double leaf passenger doors on each side
- excellent riding comfort by air-con in the saloon
- generous dimensioned passenger areas
- wide areas for multi-purpose use
- separate cab-door on left or right-hand side





HeiterBlick

The Future of Mobility

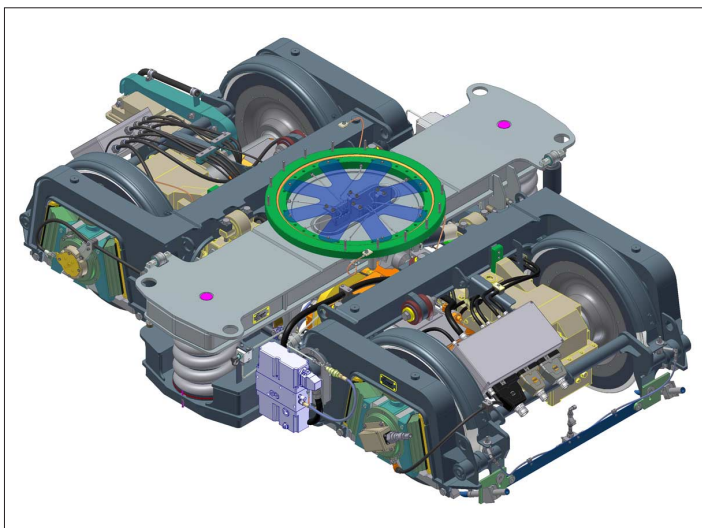
Seite 3 / 4
Vamos HF
©HeiterBlick

Drehgestelle

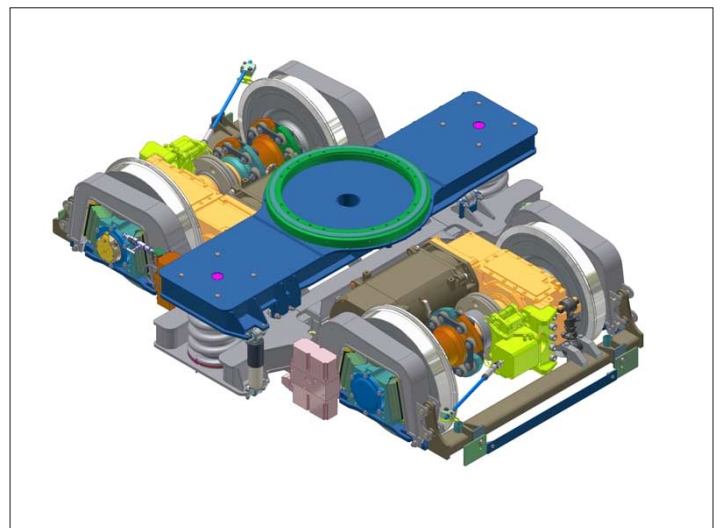
-
- flexibler H-Rahmen für exakte Achsführung
-
- 2 – 4 Triebdrehgestelle
-
- optionaler Allachsantrieb
-
- vollabgefederte Motoren
-
- niedrige Instandhaltungskosten
-
- einfache Wartung und Instandsetzung
-
- freie Tauschbarkeit (optional)
-

Bogies

-
- flexible H-type frame for accurate axle guidance
-
- 2 – 4 motor-bogies
-
- optional all-axle-drive
-
- full suspended electrical motors
-
- low maintenance costs
-
- simply to maintain and repair
-
- free interchange ability (optional)
-



Längsantrieb / longitudinal drive



Querantrieb / transverse drive



HeiterBlick

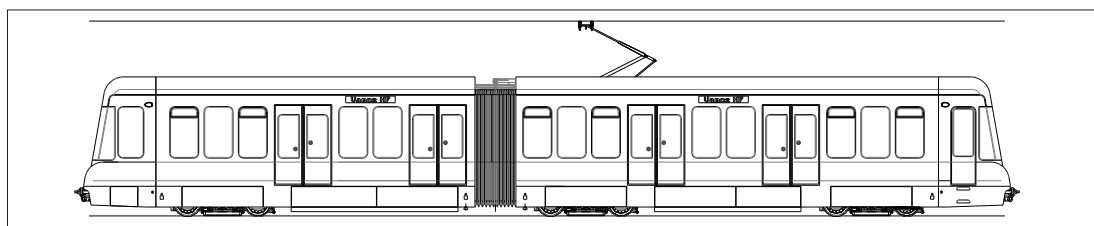
The Future of Mobility

Seite 4 / 4
Vamos HF
©HeiterBlick

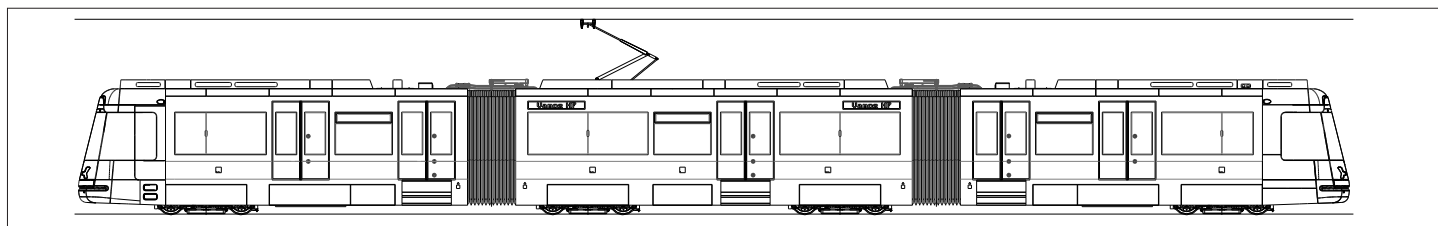
Technische Daten / Technical Data

Hochflur / High-floor

Bauart / Type	Zweirichtungs-Hochflurfahrzeug / bidirectional high-floor vehicle
Fahrzeuflänge / vehicle length	25 m – 37 m
Fahrzeugbreite / car body width	2300 – 2650 mm
Fahrzeughöhe / vehicle height	ca. / approx. 3750 mm
Spurweiten / track gauges	1000 - 1435 mm
min. Gleisradius / min. track radius	17 m
Motorleistung / power	500 – 640 kW
Höchstgeschwindigkeit / Maximum speed	80 km/h
Anzahl Triebgestelle / number of motor bogies	2 – 4
Anzahl Laufgestelle / number of trailer bogies	1 / 2
Raddurchmesser neu / wheel diameter new	680 – 730 mm
Nennspannung / nominal voltages	600 V / 750 V / 1500 V DC
Anzahl Fahrgasttüren pro Seite / pass. doors per side	4 – 5
Fußbodenhöhe / floor height	860 – 920 mm
Sitzplätze / seating capacity	40 – 80
Stehplätze / standing capacity (4 p/m ²)	100 – 180
Gesamtplatzzahl / total capacity	160 – 240
Max. Zuglänge / max. train length	4 TW / 4 trams



Sechssachsiger Hochflurgelenktriebwagen / 6-axle high-floor articulated LRV



Achtachsiger Hochflurgelenktriebwagen / 8-axle high-floor articulated LRV

HeiterBlick GmbH
Spinnereistraße 13
D-04179 Leipzig
Deutschland

Telefon +49(0)3 41.35 52 11-0
Fax +49(0)3 41.35 52 11-12
info@heiterblick.de
www.heiterblick.de

HeiterBlick ist ein eigenständiger, mittelständischer Stadtbahnhersteller.
Copyright ©HeiterBlick GmbH 2020. All Rights reserved.